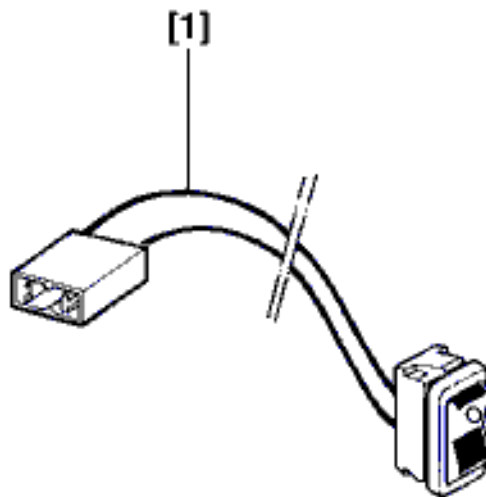


DÉPOSE - REPOSE SPHÈRE DE SUSPENSION :

1 - OUTILLAGE À RÉALISER :

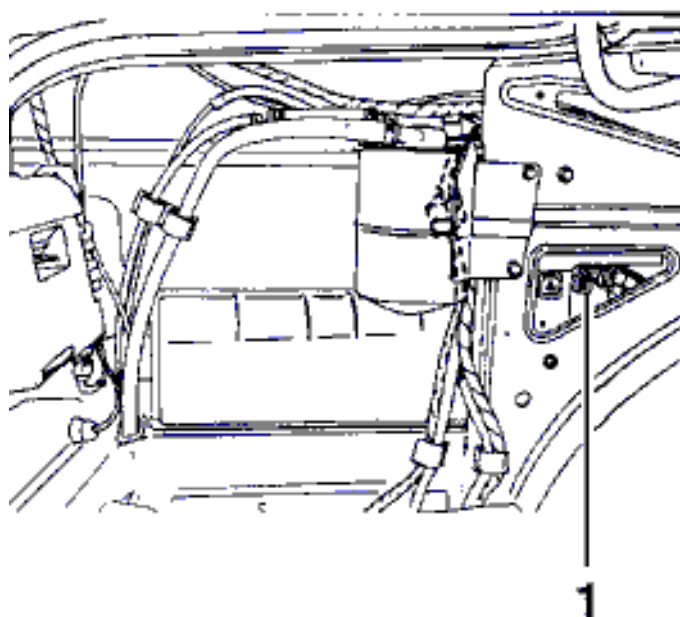


- Fig : 1 -

[1] interrupteur 0.0903.

2 - DÉPOSE :

Déposer la garniture latérale de coffre.

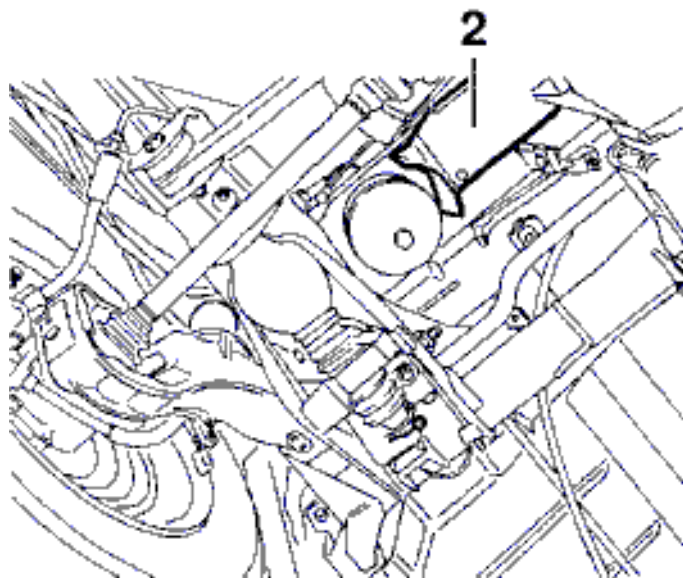


- Fig : 2 -

Débrancher le connecteur deux voies rouge d'alimentation de la pompe hydraulique.

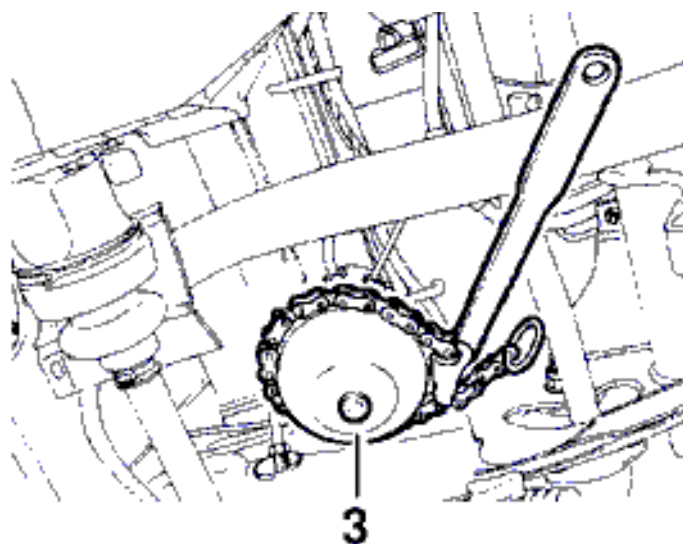
Relier les deux cosses du connecteur (1) à l'aide de l'interrupteur [1].

Attendre que la pression hydraulique chute dans les cylindres jusqu'à ce que ceux-ci puissent bouger à la main.



- Fig : 3 -

Déposer la tôle pare-chaleur (2).

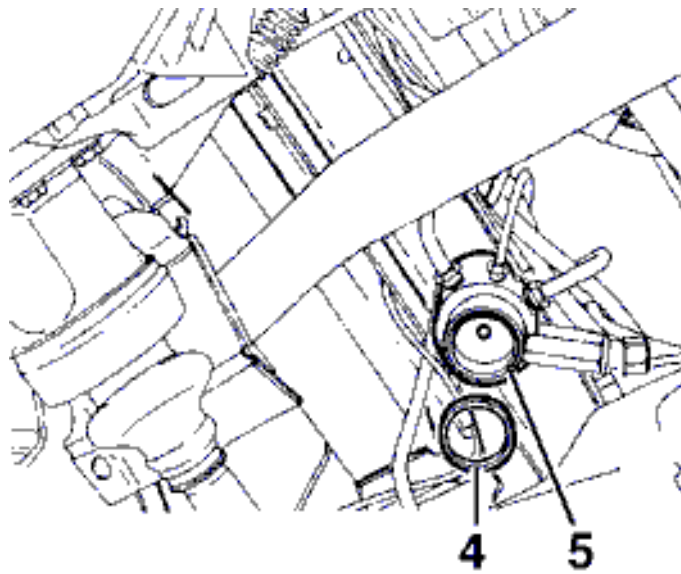


- Fig : 4 -

Dévisser la sphère (3) à l'aide d'une clé à sangle ou à chaîne.

3 - REPOSE :

Nettoyer le plan de joint.



- Fig : 5 -

Mettre en place un joint neuf (4) enduit d'huile LHM dans l'épaulement (5).

Monter la sphère (3) en la vissant fortement à la main.

Reposer la tôle pare-chaleur (2).

Purger le circuit de suspension.